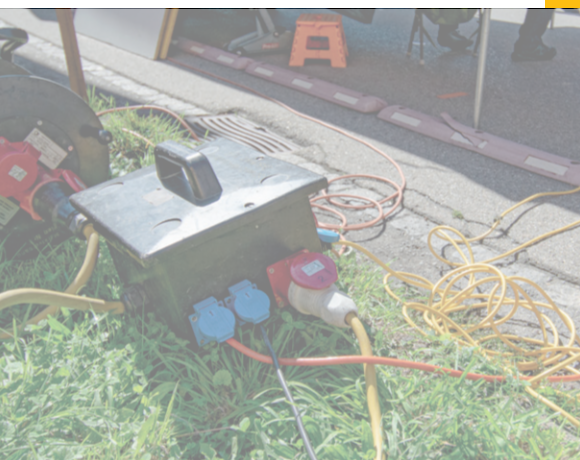


QUALITE AVEC SYSTEME

# Boîtiers mobiles



Catalogue



## Boîtiers mobiles en butyl caoutchouc

Pages 3 - 11

Introduction



Page 3

Adaptateurs FI et protection des personnes



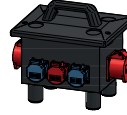
Page 4

Petits boîtiers mobiles en butyl-caoutchouc



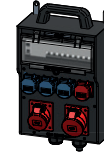
Pages 5-6

Boîtiers de sol mobiles en butyl-caoutchouc



Pages 7 - 8

Boîtiers muraux mobiles en butyl-caoutchouc



Pages 9 - 10

Accessoires standard pour boîtiers de distribution mobiles



Page 11

## Transformateurs de sécurité et de séparation

Pages 12 - 13

Transformateurs de séparation 230 V/230 V



Page 12

Transformateurs de sécurité 24 V



Page 13

## Chariot de distribution électrique

Page 14

Chariot de distribution électrique



Page 14

## Exemples d'utilisation

Pages 15

Exemples d'utilisation



Page 15

# Boîtiers de distribution en butyl-caoutchouc pour installations mobiles



## Petits boîtiers

La compacité des petits boîtiers GIFAS-ELECTRIC ne peut guère être surpassée. L'assortiment standard proposé répond aux besoins les plus diversifiés et est conforme aux prescriptions de sécurité (prévention d'accidents).

Les petits boîtiers de distribution garantissent une fiabilité totale même en cas de sollicitation maximale **dans les applications professionnelles les plus diverses, qu'il s'agisse d'opérations de maintenance ou de travaux sur chantiers.**

En utilisant ce matériel, vous avez pris **toutes les mesures requises de protection et de sécurité en matière de distribution électrique.**

## Boîtiers de sol

GIFAS-ELECTRIC a conçu une série de boîtiers de sol pour les chantiers temporaires complexes. Ces distributeurs se caractérisent par de  **multiples possibilités d'équipement, un boîtier de construction robuste et un design adapté à l'utilisation.**

Les boîtiers de sol mobiles de GIFAS-ELECTRIC permettent **une utilisation polyvalente et de longue durée ainsi que des frais de maintenance minimums même dans des conditions extrêmes.**

Ils répondent en outre à toutes les exigences en matière de sécurité.

## Boîtiers muraux mobiles

La série des boîtiers muraux mobiles a été conçue pour les grandes installations d'alimentation électrique. Ces boîtiers se caractérisent par de  **multiples possibilités d'équipement, une grande maniabilité (poignée, brides de fixation), diverses possibilités de combinaison et des accessoires pratiques.**

En un temps record, il est possible de réaliser des installations parfaitement adaptées à un usage mobile répété: foires commerciales, expositions, marchés, chantiers, etc.

Profitez de notre large expérience dans la conception de vos installations électriques mobiles.

## Solutions individuelles – ceci est notre atout

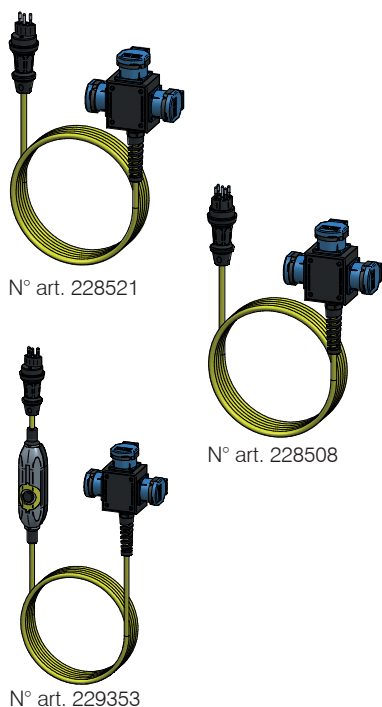
Les articles mentionnés sur les prochaines pages sont des exemples pour beaucoup de solutions individuelles selon les besoins du client.

## Un conseil – un fournisseur – GIFAS-ELECTRIC

## Boîtiers de distribution pour installations mobiles de GIFAS...

- ... en butyl-caoutchouc vulcanisé
- ... la solution contre les influences ambiantes agressives
- ... avec des possibilités d'équipement individuelles
- ... avec longévité élevée garantie

## La solution pour votre distribution électrique!



## Petits boîtiers, petits boîtiers avec dispositif de sécurité de personnes, IP55

N° art.	Symbole-Sortie	Sortie	Entrée Câble / Fiche	Disjoncteurs / Interrupteurs FI
✓ 228506		3×T13	5 m, 3×1.5mm <sup>2</sup> T13	disjoncteur ext. max. 13A
✓ 228521		3×T13	10m, 3×1.5mm <sup>2</sup> T13	disjoncteur ext. max. 13A
✓ 228508		3×T13	5 m, 5×1.5mm <sup>2</sup> T15	disjoncteur ext. max. 13A
228523		3×T13	10m, 5×1.5mm <sup>2</sup> T15	disjoncteur ext. max. 13A
229351 <sup>1)</sup>		3×T13 2.5m, 3×1.5mm <sup>2</sup>	0.5 m, 3×1.5mm <sup>2</sup> T13	dispositif de sécurité de pers. 16A/30mA
229352 <sup>1)</sup>		3×T13 4.5m, 3×1.5mm <sup>2</sup>	0.5 m, 3×1.5mm <sup>2</sup> T13	dispositif de sécurité de pers. 16A/10mA
229353 <sup>1)</sup>		3×T23 4.5m, 3×1.5mm <sup>2</sup>	0.5 m, 3×1.5mm <sup>2</sup> T23	dispositif de sécurité de pers. 16A/30mA

<sup>1)</sup> Exécution avec dispositif de sécurité de personnes spécial, monté dans le câble :  
230V/16A avec 30mA zone de déclenchement/IP55, avec touches 'marche' et 'arrêt' et affichage optique de la position de commutation, déclenchement à minimum de tension

## Appareils spéciaux, fiches d'adaptation, fiches d'adaptation avec dispositif de sécurité de personnes

N° art.	Câble	Sortie	Entrée Câble / Fiche	Disjoncteurs / Interrupteurs FI
✓ 229354 <sup>1)</sup>	Proflex 3×1.5mm <sup>2</sup> /2m	connecteur T13 1.5 m	fiche T13 0.5 m	dispositif de sécurité de pers. 16A/30mA
229355 <sup>1)</sup>	Proflex 3×1.5mm <sup>2</sup> /2m	connecteur T23 1.5 m	fiche T23 0.5 m	dispositif de sécurité de pers. 16A/30mA

<sup>1)</sup> Exécution avec dispositif de sécurité de personnes spécial, monté dans le câble :  
230V/16A avec 30mA zone de déclenchement/IP55, avec touches 'marche' et 'arrêt' et affichage optique de la position de commutation, déclenchement à minimum de tension

N° art. 229354

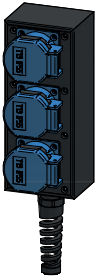
# Petits boîtiers mobiles en butyl-caoutchouc



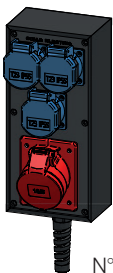
N° art. 229361



N° art. 229367



N° art. 229373



N° art. 229377

N° art.	Symbole-Sortie	Sortie	Entrée Câble/Fiche	Disjoncteurs / Interrupteurs FI
---------	----------------	--------	--------------------	---------------------------------

## Type 1400 – 78×290×65 mm (91), IP55

✓ 229361 <sup>1)</sup>		2×T13	5m, 3×1.5mm <sup>2</sup> T13	1×1N-25A/30mA
✓ 229362 <sup>2)</sup>		2×T13	5m, 3×1.5mm <sup>2</sup> T13	1×1N-25A/30mA
229364 <sup>1)</sup>		2×T23	5m, 3×1.5mm <sup>2</sup> T23	1×1N-25A/30mA
✓ 229365 <sup>2)</sup>		2×T23	5m, 3×1.5mm <sup>2</sup> T23	1×1N-25A/30mA
✓ 229366 <sup>1)</sup>		4×T13	5m, 3×1.5mm <sup>2</sup> T13	disjoncteur ext. max. 13A
✓ 229367 <sup>2)</sup>		4×T13	5m, 3×1.5mm <sup>2</sup> T13	disjoncteur ext. max. 13A
229369 <sup>1)</sup>		4×T23	5m, 3×1.5mm <sup>2</sup> T23	disjoncteur ext. max. 16A
✓ 229370 <sup>2)</sup>		4×T23	5m, 3×1.5mm <sup>2</sup> T23	disjoncteur ext. max. 16A
236693		3×T23 1×T25	5m, 5×1.5mm <sup>2</sup> T25	disjoncteur ext. max. 16A

<sup>1)</sup> avec dispositif pour enrouler le câble

<sup>2)</sup> avec brides de suspension V2A

## Type 1600 – 82×200×64 mm, IP55

✓ 229373		3×T23	5m, 3×1.5mm <sup>2</sup> T23	disjoncteur ext. max. 16A
✓ 229374		1×T13 2×T15	5m, 5×1.5mm <sup>2</sup> T15	disjoncteur ext. max. 13A

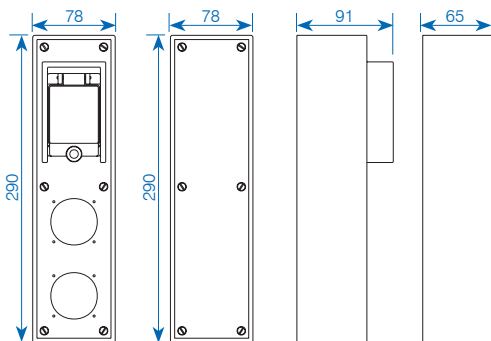
## Type 2612 – 120×260×76 mm, IP55

229375		6×T13	5m, 3×1.5mm <sup>2</sup> T13	disjoncteur ext. max. 13A
229376		6×T23	5m, 3×1.5mm <sup>2</sup> T23	disjoncteur ext. max. 16A

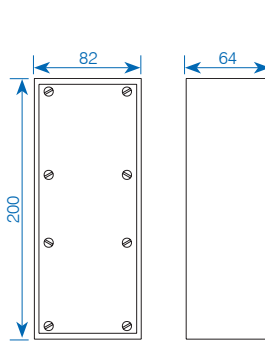
## Type 2612 – 120×260×76 mm, IP44

✓ 229377		3×T23 1×CEE 16/5	5m, 5×1.5mm <sup>2</sup> CEE 16/5	disjoncteur ext. max. 16A
041437		1×CEE 16/3 1×CEE 16/5	5m, 5×1.5mm <sup>2</sup> CEE 16/5	disjoncteur ext. max. 16A

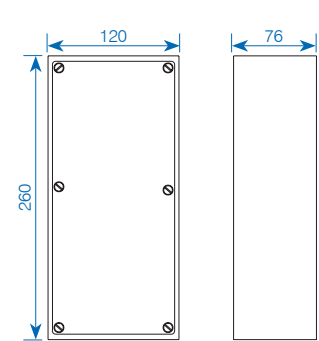
Type 1400



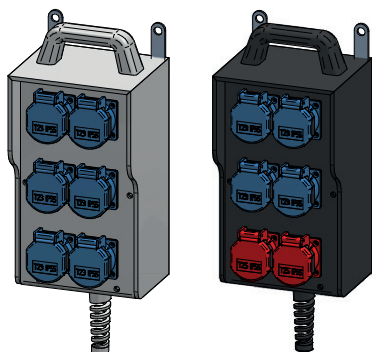
Type 1600



Type 2612



Autres possibilités d'équipement sur demande.  
✓ Disponible du stock (sous réserve de vente intermédiaire)

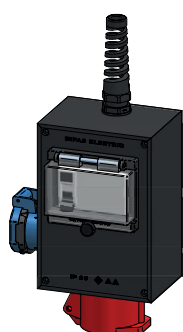


N° art. 229448

N° art. 232346

N° art.	Symbole-Sortie	Sortie	Entrée Câble/Fiche	Disjoncteurs / Interrupteurs FI
<b>Type 7250 – 160×280×133 mm, IP55</b>				
229447		6×T13	5 m, 5×1.5 mm <sup>2</sup> T15	disjoncteur ext. max. 13A
✓ 229448		6×T23	5 m, 5×1.5 mm <sup>2</sup> CEE 16/5	disjoncteur ext. max. 16A
232346		4×T23 2×T25	5 m, 5×1.5 mm <sup>2</sup> CEE 16/5	disjoncteur ext. max. 13A

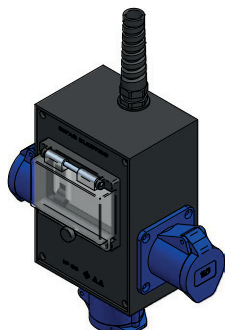
avec poignée et brides de suspension



N° art. 229450

<b>Type 1812 – 180×125×90 mm, IP44</b>				
✓ 229450		1×T23 1×CEE 16/5	3 m, 5×1.5 mm <sup>2</sup> CEE 16/5	disjoncteur ext. max. 16A 1×3N-40A/30mA

<b>Type 1812 – 180×125×90 mm, IP55</b>				
229451		2×T15	3 m, 5×1.5 mm <sup>2</sup> Typ 15	disjoncteur ext. max. 13A 1×3N-40A/30mA

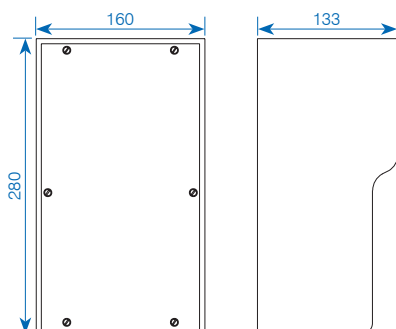


N° art. 041568

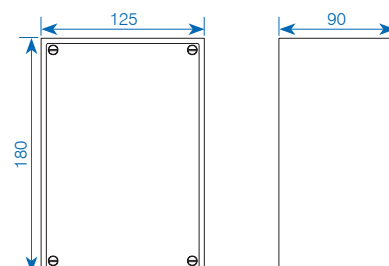
<b>Type 1812 – 180×125×90 mm, IP55</b>				
229452		2×T13 1×T15	3 m, 5×1.5 mm <sup>2</sup> Typ 15	disjoncteur ext. max. 13A 1×3N-40A/30mA

<b>Type 1812 – 180×125×90 mm, IP44</b>				
229453		2×T23 1×CEE 16/3	3 m, 5×1.5 mm <sup>2</sup> CEE 16/5	disjoncteur ext. max. 16A 1×3N-40A/30mA
041568		3×CEE 16/3	3 m, 5×1.5 mm <sup>2</sup> CEE 16/5	disjoncteur ext. max. 16A 1×3N-40A/30mA

Type 7250



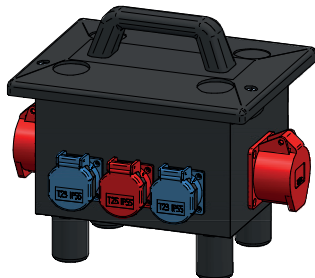
Type 1812



Autres possibilités d'équipement sur demande.

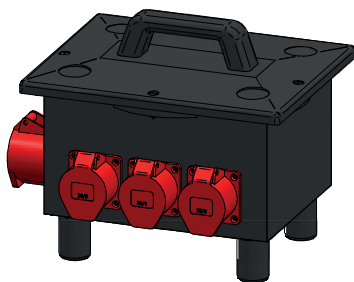
✓ Disponible du stock (sous réserve de vente intermédiaire)

# Boîtiers de sol mobiles en butyl-caoutchouc



N° art. 229457

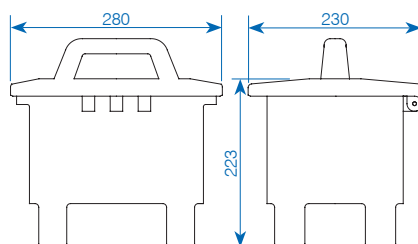
N° art.	Symbole-Sortie	Sortie	Entrée Câble/Fiche	Disjoncteurs / Interrupteurs FI
<b>Type 6200 – 280×223×230 mm, IP55</b>				
229454		8×T23	5m, 5×1.5mm <sup>2</sup> type 25	disjoncteur ext. max. 16A
229455		6×T23 1×T25	10m, 5×2.5mm <sup>2</sup> CEE 16/5	disjoncteur ext. max. 16A 1×3N-40A/30mA
<b>Type 6200 – 280×223×230 mm, IP44</b>				
229456		4×T23 1×CEE 16/3 1×CEE 16/5	5m, 5×1.5mm <sup>2</sup> CEE 16/5	disjoncteur ext. max. 16A 1×3N-40A/30mA
✓ 229457		2×T23 1×T25 2×CEE 16/5	5m, 5×2.5mm <sup>2</sup> CEE 16/5	disjoncteur ext. max. 16A 1×3N-40A/30mA
✓ 229459		3×T23 2×CEE 16/5	5m, 5×4.0mm <sup>2</sup> CEE 32/5	disjoncteur ext. max. 32A 1×3N-40A/30mA 3×1-16A "C" 1×3-16A "C"
229460		3×T23 3×T25 1×CEE 16/5	fiche d'appareil CEE 16/5	disjoncteur ext. max. 16A



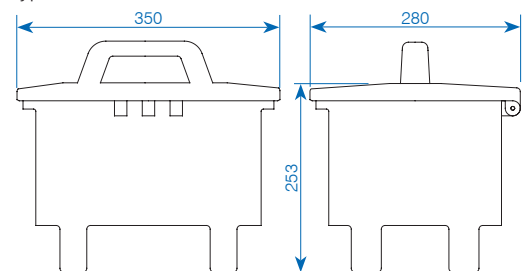
N° art. 229461

<b>Type 6700 – 350×253×280 mm, IP44</b>				
✓ 229461		2×T23 2×T25 3×CEE 16/5 1×CEE 32/5	3m, 5×4.0mm <sup>2</sup> CEE 32/5	disjoncteur ext. max. 32A 1×3N-40A/30mA 1×1-16A "C" 2×3-16A "C"
✓ 236679		3×T23 1×T25 2×CEE 16/5 2×CEE 32/5	5m, 5×10.0mm <sup>2</sup> CEE 63/5	disjoncteur ext. max. 63A 1×3N-63A/30mA 2×3-16A "C" 1×3-32A "C"
229463		6×T25 3×CEE 16/5	fiche d'appareil CEE 63/5	disjoncteur ext. max. 63A 1×3N-63A/30mA 4×3-16A "C"
✓ 050408		3×CEE 32/5	fiche d'appareil CEE 63/5	disjoncteur ext. max. 63A 1×3N-63A/30mA 3×3-32A "C"

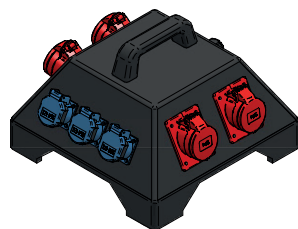
Type 6200



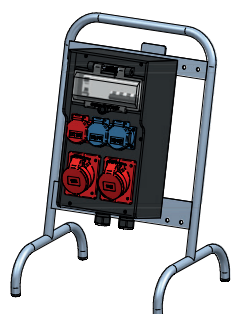
Type 6700



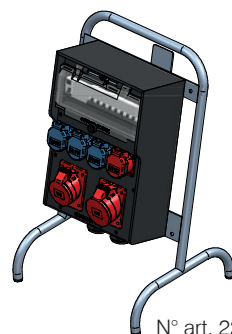
Empilable (pieds élevés). Autres possibilités d'équipement sur demande.  
 ✓ Disponible du stock (sous réserve de vente intermédiaire)



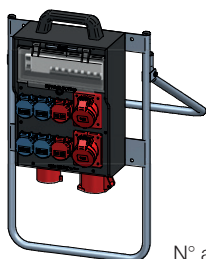
N° art. 229649



N° art. 229652



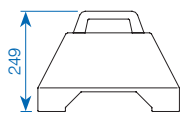
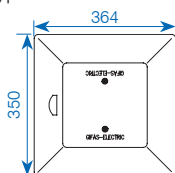
N° art. 229653



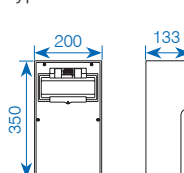
N° art. 228745

N° art.	Symbole-Sortie	Sortie	Entrée Câble/Fiche	Disjoncteurs/ Interrupteurs FI
<b>Type 3500 – 364×350×249 mm, IP55</b>				
229647		12×T23	5 m, 5×4.0 mm <sup>2</sup> CEE 32/5	disjoncteur ext. max. 32A 1×3N-40A/30 mA 12×1-16A "C"
<b>Type 3500 – 364×350×249 mm, IP44</b>				
229648		12×T23 2×CEE 16/3	5 m, 5×4.0 mm <sup>2</sup> CEE 32/5	disjoncteur ext. max. 32A 1×3N-40A/30 mA 14×1-16A "C"
✓ 229649		3×T23 4×CEE 16/5	5 m, 5×4.0 mm <sup>2</sup> CEE 32/5	disjoncteur ext. max. 32A 1×3N-40A/30 mA 2×1-16A "C" 1×3-16A "C"
229650		3×T23 1×CEE 16/3 2×CEE 16/5 2×CEE 32/5	5 m, 5×10.0 mm <sup>2</sup> CEE 63/5	disjoncteur ext. max. 63A 1×3N-63A/30 mA 2×1-16A "C" 1×3-16A "C" 1×3-32A "C"
229651		4×T23 4×CEE 16/5 1×CEE 32/5	5 m, 5×10.0 mm <sup>2</sup> CEE 63/5	disjoncteur ext. max. 63A 1×3N-63A/30 mA 3×3-16A "C" 1×3-32A "C"
<b>Type 7300 – sur support 583×380×320 mm, IP44</b>				
✓ 229652		2×T23 1×T25 2×CEE 16/5	2 PE M25 1×bornier 5×16	disjoncteur ext. max. 60A 1×3N-40A/30 mA 1×1-16A "C" 1×3-16A "C"
<b>Type 7400 – sur support 583×380×320 mm, IP44</b>				
✓ 229653		3×T23 1×T25 1×CEE 16/5 1×CEE 32/5	2 PE M32 1×bornier 5×16	disjoncteur ext. max. 80A 1×3N-63A/30 mA 2×3-16A "C" 1×3-32A "C"
<b>Type 7400 – sur support 650×400×251 mm, IP44</b>				
✓ 228745		4×T23 2×T25 2×CEE 16/5 1×CEE 32/5	fiche d'appareil 32/5A	1×3N-40A/30 mA 2×1-16A "C" 2×3-16A "C"
247601 <sup>1</sup>		4×T23 2×T25 2×CEE 16/5 1×CEE 32/5	fiche d'appareil 32/5A	1×3N-40A/30 mA 2×1-16A "C" 2×3-16A "C"

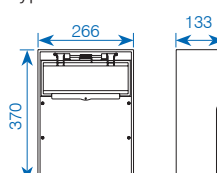
Type 3500



Type 7300



Type 7400



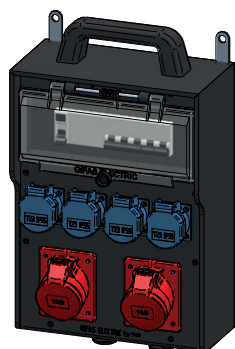
<sup>1</sup> Sortie CEE 32/5 non FI, selon SNG 491000-2071e

Autres possibilités d'équipement sur demande. Accessoires comme supports, poignées etc. voir page 11.

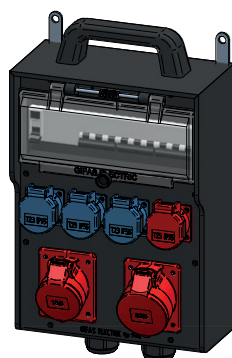
✓ Disponible du stock (sous réserve de vente intermédiaire)



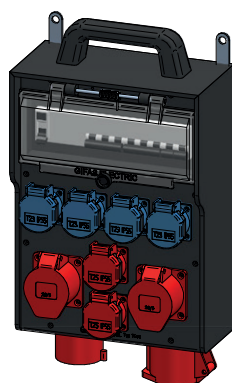
# Boîtiers muraux mobiles en butyl-caoutchouc



N° art. 229660



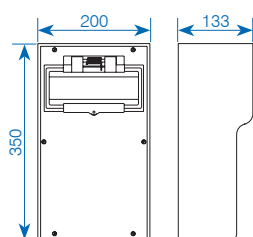
N° art. 229661



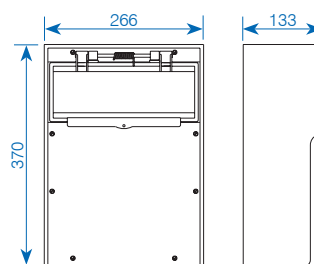
N° art. 228747

N° art.	Symbole-Sortie	Sortie	Entrée Câble/Fiche	Disjoncteurs/ Interrupteurs FI
<b>Type 7300 – 200×350×133 mm, IP55</b>				
229655		3×T23 3×T25	1 PE M32	disjoncteur ext. max. 40 A 1×3N-40A/30mA 1×1-16A "C" 1×3-16A "C"
229656		3×T23 3×T25	5 m, 5×4.0 mm <sup>2</sup> CEE 32/5	disjoncteur ext. max. 32 A 1×3N 40A/30mA 1×1-16A "C" 1×3-16A "C"
<b>Type 7300 – 200×350×133 mm, IP44</b>				
✓ 229657		2×T23 1×T25 2×CEE 16/5	2 PE M25	disjoncteur ext. max. 40 A 1×3N-40A/30mA 1×1-16A "C" 1×3-16A "C"
229658		2×T23 1×CEE 16/3 1×CEE 16/5 1×CEE 32/5	5 m, 5×4.0 mm <sup>2</sup> CEE 32/5	disjoncteur ext. max. 32 A 1×3N-40A/30mA 1×1-16A "C" 1×3-16A "C"
✓ 229659		2×T23 1×T25 1×CEE 16/5 1×CEE 32/5	1 PE M32	disjoncteur ext. max. 32 A 1×3N-40A/30mA 1×1-16A "C" 1×3-16A "C"
<b>Type 7400 – 266×370×133 mm, IP44</b>				
229660		4×T23 2×CEE 16/5	2 PE M25	disjoncteur ext. max. 40 A 1×3N-40A/30mA 2×1-16A "C" 1×3-16A "C"
✓ 229661		3×T23 1×T25 1×CEE 16/5 1×CEE 32/5	2 PE M32	disjoncteur ext. max. 63 A 1×3N-63A/30mA 2×3-16A "C" 1×3-32A "C"
✓ 229662		2×T23 2×T25 2×CEE 16/5 1×CEE 32/5	fiche d'appareil CEE 32/5	disjoncteur ext. max. 32 A 1×3N-40A/30mA 2×3-16A "C"
229665		3×T23 1×CEE 16/3 2×CEE 16/5 1×CEE 32/5	5 m, 5×10.0 mm <sup>2</sup> CEE 63/5	disjoncteur ext. max. 63 A 1×3N-63A/30mA 3×1-16A "C" 1×3-16A "C" 1×3-32A "C"
✓ 228746		4×T23 2×T25 2×CEE 16/5 1×CEE 32/5	1 KV M32	disjoncteur ext. max. 32 A 1×3N-40A/30mA 2×1-16A "C" 2×3-16A "C"
✓ 228747		4×T23 2×T25 2×CEE 16/5 1×CEE 32/5	fiche d'appareil CEE 32/5 A	disjoncteur ext. max. 32 A 1×3N-40A/30mA 2×1-16A "C" 2×3-16A "C"

Type 7300

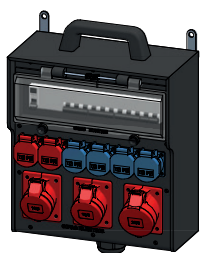


Type 7400

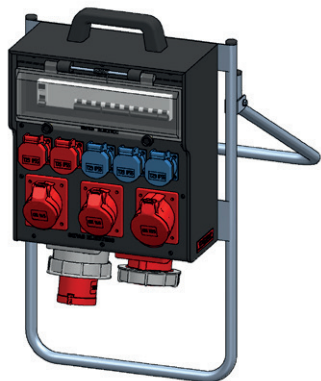


Autres possibilités d'équipement sur demande. Accessoires comme supports, poignées etc. voir page 11.

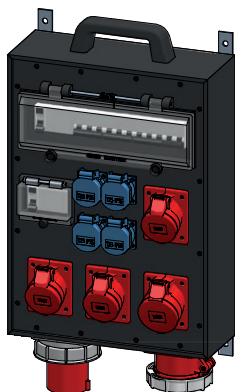
✓ Disponible du stock (sous réserve de vente intermédiaire)



N° art. 229690

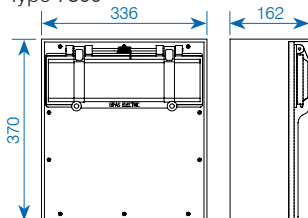


N° art. 247602

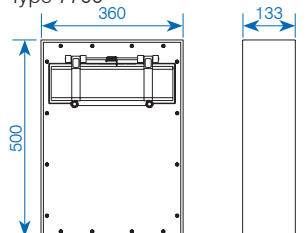


N° art. 229697

Type 7800



Type 7700



N° art.	Symbole-Sortie	Sortie	Entrée Câble/Fiche	Disjoncteurs/ Interrupteurs FI
<b>Type 7700 – 336×370×162 mm, IP44</b>				
✓ 229689		4×T23 2×T25 2×CEE 16/5 1×CEE 32/5	5 m, 5×4.0mm <sup>2</sup> CEE 32/5	disjoncteur ext. max. 32A 1×3N-40A/30mA 2×3-16A "C"
✓ 229690		4×T23 2×T25 2×CEE 16/5 1×CEE 32/5	5 m, 5×10.0mm <sup>2</sup> CEE 63/5	disjoncteur ext. max. 63A 1×3N-63A/30mA 2×1-16A "C" 2×3-16A "C" 1×3-32A "C"
✓ 229691		3×T23 2×T25 2×CEE 16/5 1×CEE 32/5 1×CEE 63/5	2 KV M40 1×bornier 5×16	disjoncteur ext. max. 63A 1×3N-63A/30mA 2×3-16A "C" 1×3-32A "C" FI 63A/300mA
✓ 229692		3×T23 2×T25 2×CEE 16/5 1×CEE 32/5 1×CEE 63/5	fiche d'appareils CEE 63/5	disjoncteur ext. max. 63A 1×3N-63A/30mA 1×1-16A "C" 2×3-16A "C" 1×3-32A "C" FI 63A/300mA
✓ 247602 <sup>1</sup>		3×T23 2×T25 2×CEE 16/5 1×CEE 32/5 1×CEE 63/5	fiche d'appareils CEE 63/5	disjoncteur ext. max. 63A 1×3N-63A/30mA 1×1-16A "C" 2×3-16A "C" 1×3-32A "C"
229693		2×T23 2×T25 2×CEE 16/5 1×CEE 32/5 1×CEE 63/5	fiche d'appareils CEE 63/5	disjoncteur ext. max. 63A 1×3N-63A/30mA 1×1-16A "C" 2×3-16A "C" 1×3-32A "C" FI 63A/300mA
247644 <sup>1</sup>		2×T23 2×T25 2×CEE 16/5 2×CEE 32/5 1×CEE 63/5	fiche d'appareils CEE 63/5	disjoncteur ext. max. 63A 1×3N-63A/30mA 1×1-16A "C" 2×3-16A "C" 2×3-32A "C"
<b>Type 7800 – 360×500×133 mm, IP44</b>				
✓ 229694		8×T23 2×CEE 16/5 2×CEE 32/5	5 m, 5×10.0mm <sup>2</sup> CEE 63/5	disjoncteur ext. max. 63A 1×3N-63A/30mA 4×3-16A "C" 1×3-16A "C" 2×3-32A "C"
229695		8×T23 2×T25 2×CEE 16/5 1×CEE 32/5	5 m, 5×10.0mm <sup>2</sup> CEE 63/5	disjoncteur ext. max. 63A 1×3N-63A/30mA 1×1-16A "C" 12×3-16A "C" 1×3-32A "C"
229696		4×T23 3×CEE 16/5 1×CEE 32/5 1×CEE 63/5	5 m, 5×10.0mm <sup>2</sup> CEE 63/5	disjoncteur ext. max. 63A 1×3N-63A/30mA 2×1-16A "C" 2×3-16A "C" 1×3-32A "C" FI 63A/300mA
✓ 229697		4×T23 3×CEE 16/5 1×CEE 32/5 1×CEE 63/5	fiche d'appareils CEE 63/5	disjoncteur ext. max. 63A 1×3N-63A/30mA 2×1-16A "C" 2×3-16A "C" 1×3-32A "C" FI 63A/300mA

<sup>1</sup> Sortie CEE 32/5 non FI, selon SNG 491000-2071e

Autres possibilités d'équipement sur demande. Accessoires comme supports, poignées etc. voir page 11.

✓ Disponible du stock (sous réserve de vente intermédiaire)

# Accessoires standards pour des boîtiers de distribution mobiles

## Support Mini/Maxi



### Support Mini/Maxi

N° art.	Description	Remarque
✓ 040509	Minisupport pour type 7300-7700	H = 590mm, zingué
✓ 058258	Maxisupport pour type 7800/7900	H = 755mm, zingué

## Supports



### Jeux de supports

N° art.	Description	Remarque
✓ 011412	Jeux de supports, zingués	H = 600mm
✓ 011413	Jeux de supports, zingués	H = 800mm
✓ 011414	Jeux de supports, zingués	H = 1'000mm



## Support pliable

N° art.	Description
✓ 113103	Support pliable en inox V2A pour KSV 7200, 7300, 7400, 7700, hauteur 645mm

## Supports

N° art.	Description	Remarque
✓ 031713	Support complet pour 7700	H = 800mm
014208	Support complet pour 7800/7900	H = 800mm
✓ 012600	Support complet pour 7800/7900	H = 1'000mm
027622	Support complet pour 7800/7900	H = 1'100mm

## Poignées/Dispositif pour enrouler le câble/Poignée de sécurité



### Poignées/Dispositif pour enrouler le câble/Poignée de sécurité

N° art.	Description	Remarque
✓ 011390	Poignée en butyl-caoutchouc	grande
✓ 010768	Poignée en butyl-caoutchouc	petite
✓ 040165	Dispositif pour enrouler le câble pour petits boîtiers	convenant pour tous les boîtiers (quantité minimale 2 pcs)
229800	Poignée de sécurité pour fusible basse tension haute puissance	Grandeur DIN 000/00/0/1/2/3/4
✓ 041089	Vis moletée en acier inox A2	pour type 6200/6700
✓ 041093	Bague de sécurité	pour N° art. 041089

## Support Uni/Brides de fixation/Plaque de base avec roulettes



### Support universel

N° art.	Description	Remarque
✓ 015473	Support universel	H = 800mm, zingué
✓ 022259	Support universel	H = 1'000mm, zingué
✓ 043495	Brides de fixation pour type 7300	zinguées
✓ 043497	Brides de fixation pour type 7400	zinguées
✓ 051006	Brides de fixation pour type 7700/7800	zinguées
✓ 043357	Plaque de base avec roulettes 800mm	zinguée
✓ 043991	Plaque de base avec roulettes 1'000mm	zinguée

Nous fabriquons également des supports, brides de suspension etc., selon vos données spécifiques.

✓ Disponible du stock (sous réserve de vente intermédiaire)

## La sécurité à la place de travail

Beaucoup de places de travail exigent des produits électrotechniques particuliers, qui donnent à l'utilisateur le maximum de sécurité.

**Souvent la solution de la protection des personnes comprend l'intervention des transformateurs de sécurité et de séparation.**

En raison des propriétés mécaniques et électrotechniques, les boîtiers de sécurité en butyl-caoutchouc de la maison GIFAS-ELECTRIC GmbH conviennent par excellence pour les applications de bâtis pour transformateur.

Du boîtier de distribution mobile au boîtier mural jusqu'au chariot de révision, nous apportons la solution optimale à vos besoins.

Nos réalisations de transformateur intégré dans des boîtiers en butyl-caoutchouc offrent:

- des transformateurs selon EN 61558 (VDE 0570)
- des isolations de protection selon VDE 0100, partie 410
- une exécution qui facilite l'entretien, chaque pièce est échangeable
- testé selon EN 61439 (CENELEC) avec contrôle de sortie individuelle (test des pièces avec protocole)

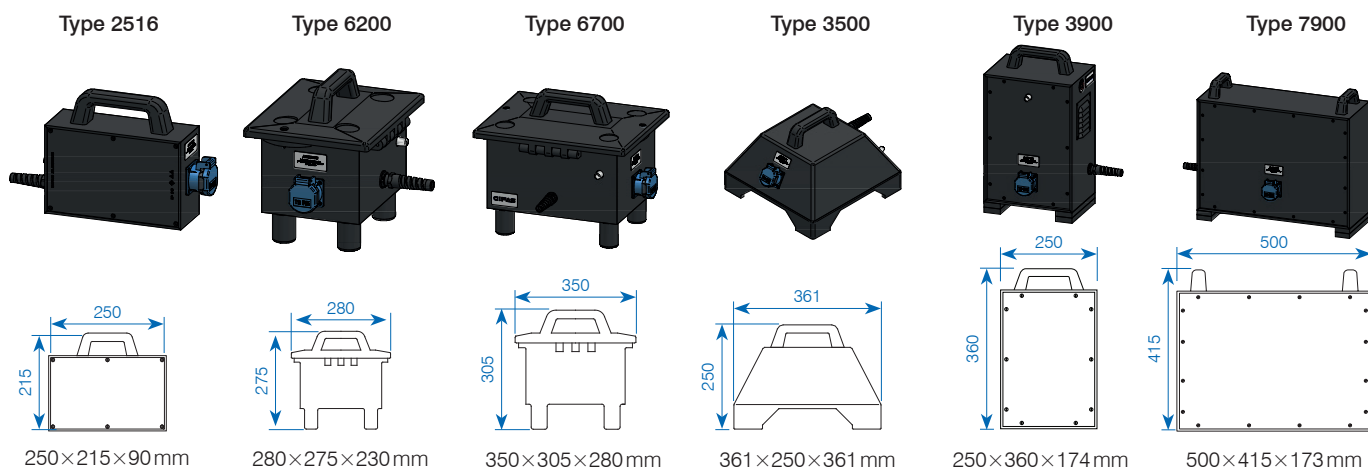
## Données techniques pour transformateurs

S	U <sub>N</sub>	1 phase			3 phases		
		24V	42V	230V	3x42V	3x400V	3x500V
120 VA	I <sub>n</sub> P <sub>m</sub>	5.0 A 92 W	2.9 A 92 W	0.5 A 92 W			
320 VA	I <sub>n</sub> P <sub>m</sub>	13.3 A 246 W	7.6 A 246 W	1.4 A 246 W			
500 VA	I <sub>n</sub> P <sub>m</sub>	20.8 A 385 W	12 A 385 W	2.2 A 385 W			
1.0 kVA	I <sub>n</sub> P <sub>m</sub>	41.7 A 770 W	23.8 A 770 W	4.3 A 770 W			
1.5 kVA	I <sub>n</sub> P <sub>m</sub>	62.5 A 1'155 W	35.7 A 1'155 W	6.5 A 1'155 W	20.6 A 1'155 W		
2.0 kVA	I <sub>n</sub> P <sub>m</sub>	83.3 A 1'540 W	47.6 A 1'540 W	8.7 A 1'540 W	27.5 A 1'540 W	2.9 A 1'540 W	2.3 A 1'540 W
2.5 kVA	I <sub>n</sub> P <sub>m</sub>	104.2 A 1'925 W	59.5 A 1'925 W	10.9 A 1'925 W	34.4 A 1'925 W	3.6 A 1'925 W	2.9 A 1'925 W

S = puissance apparente (puissance du transformateur)

I<sub>n</sub> = courant nominal du transformateur

P<sub>m</sub> = puissance du moteur connectable (cos. = 0.77)

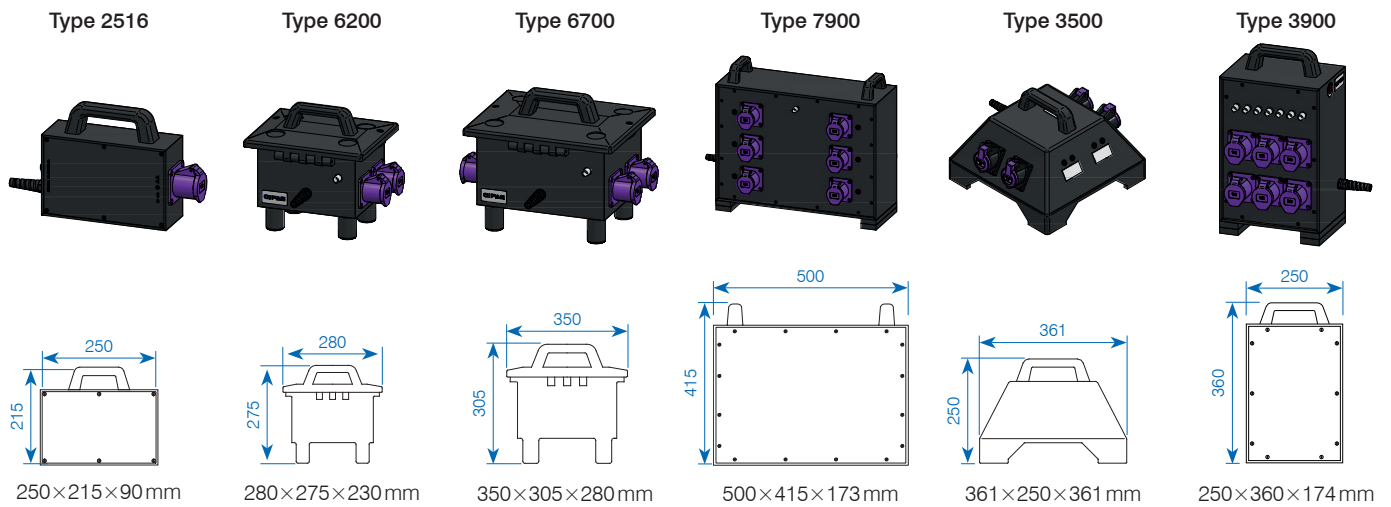


## Transformateurs de séparation mobiles 230/230V, degré de protection IP54, classe de protection II

N° art.	Puissance VA	Type	Symbole-Sortie	Sortie	Entrée	Equipement	Protection	
							primaire	secondaire
229703	120	2516		1×prise à encastrer T13 sans conducteur de protection	3m, 2×1.5 mm <sup>2</sup> avec fiche T13	1 disjoncteur de surintensité thermique	0.6 A	
229704	320	6200		1×prise à encastrer T13 sans conducteur de protection	3m, 2×1.5 mm <sup>2</sup> avec fiche T13	1 disjoncteur de surintensité thermique	1.6 A	
229706	500	6200		1×prise à encastrer T13 sans conducteur de protection	3m, 2×1.5 mm <sup>2</sup> avec fiche T13	1 disjoncteur de surintensité thermique	2.5 A	
229707	1'000	6700		1×prise à encastrer T13 sans conducteur de protection	3m, 2×1.5 mm <sup>2</sup> avec fiche T13	1 disjoncteur de surintensité thermique	5.0 A	
229708	1'500	3500		1×prise à encastrer T13 sans conducteur de protection	3m, 2×1.5 mm <sup>2</sup> avec fiche T13	1 disjoncteur de surintensité thermique	7.5 A	
229709	2'000	3500		1×prise à encastrer T13 sans conducteur de protection	3m, 2×1.5 mm <sup>2</sup> avec fiche T13	1 disjoncteur de surintensité thermique	10.0 A	
229710	2'500	3900		1×prise à encastrer T13 sans conducteur de protection	3m, 2×1.5 mm <sup>2</sup> avec fiche T13	1 disjoncteur de surintensité thermique 1 limiteur courant de démarrage	12.0 A	
229711	3'500	7900		1×prise à encastrer T23 sans conducteur de protection	3m, 2×1.5 mm <sup>2</sup> avec fiche T23	1 disjoncteur de surintensité thermique 1 limiteur courant de démarrage	16.0 A	

Autres possibilités d'équipement sur demande. Accessoires comme supports, poignées etc. voir page 11.

# Transformateurs de sécurité 24 V



## Transformateurs de sécurité mobiles 230/24V, degré de protection IP44, classe de protection II

N° art.	Puis- sance VA	Type	Symbole-Sortie	Sortie	Entrée	Equipement	Protection	
							primaire	secondaire
229712	120	2516		1×CEE 16/2 2×16A/24V	3m, 2×1.5 mm <sup>2</sup> avec fiche T13	1 disjoncteur de surintensité thermique	0.6A	
229713	320	6200		2×CEE 16/2 2×16A/24V	3m, 2×1.5 mm <sup>2</sup> avec fiche T13	1 disjoncteur de surintensité thermique	1.6A	
229714	500	6200		2×CEE 16/2 2×16A/24V	3m, 2×1.5 mm <sup>2</sup> avec fiche T13	1 disjoncteur de surintensité thermique	2.5A	
229715	1'000	6700		4×CEE 16/2 2×16A/24V	3m, 2×1.5 mm <sup>2</sup> avec fiche T13	1 disjoncteur de surintensité thermique	5.0A	Fusible 16A
229716	2'500	7900		6×CEE 16/2 2×16A/24V	3m, 2×1.5 mm <sup>2</sup> avec fiche T13	1 disjoncteur de surintensité thermique	12.0A	Fusible 16A
229717	1'500	3500		4×CEE 16/2 2×16A/24V	3m, 2×1.5 mm <sup>2</sup> avec fiche T13	1 disjoncteur de surintensité thermique	7.0A	Fusible 16A
229718	2'000	3900		6×CEE 16/2 2×16A/24V	3m, 2×1.5 mm <sup>2</sup> avec fiche T13	1 disjoncteur de surintensité thermique	10.0A	Unimat*

\* Limiteur courant de démarrage 6×Unimat 1-16A

Autres possibilités d'équipement sur demande. Accessoires comme supports, poignées etc. voir page 11.

## Chariot de distribution électrique

Les boîtiers de distribution d'énergie sont équipés selon vos souhaits et applications. Notre expérience et vos besoins seront harmonisés et formeront une solution optimale, les variantes, étant presque illimitées.

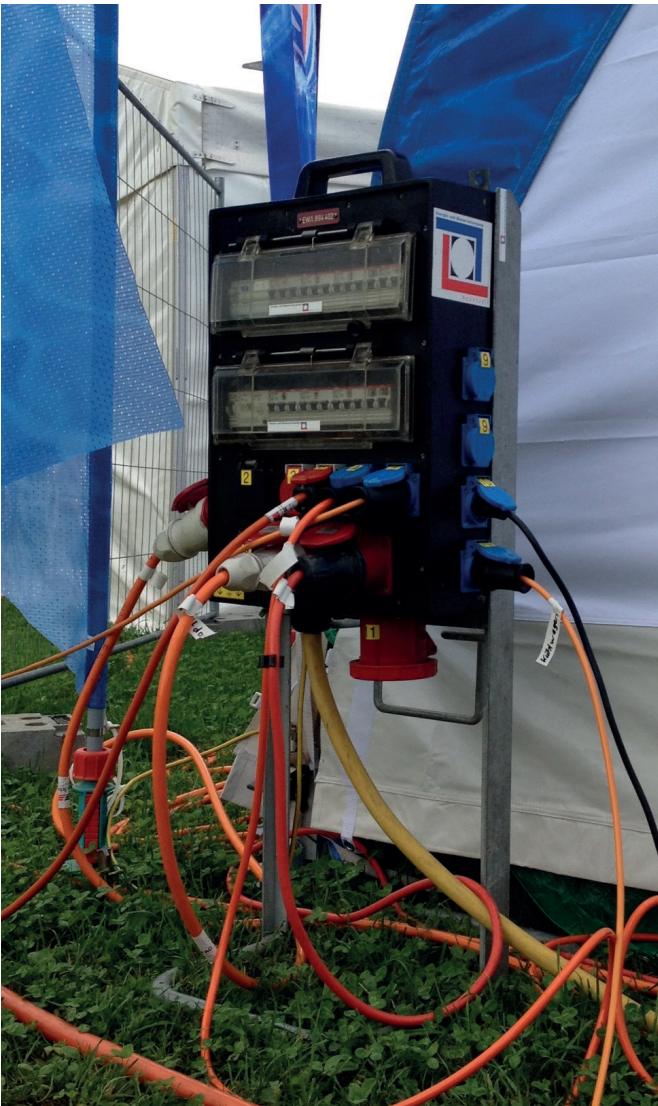
### Utilisations possibles

- grands travaux de révision
- montages
- chantiers de grande envergure
- poste de contrôle et de montage dans l'industrie
- concerts et autres activités festives
- scènes de théâtre

### Equipement possible

- transformateurs (à courant triphasé, de sécurité ou de séparation)
- éléments de commande
- appareils de mesure (voltmètre, ampèremètre)
- coupe-circuits
- témoins de contrôle
- contrôles d'isolation
- systèmes de couplage etc.





CONTACTEZ-NOUS

Vous trouvez les nouveautés d'assortiment et solutions de problème ainsi que le catalogue de nos produits sur notre site:

[www.gifas.ch](http://www.gifas.ch)



Sous réserve de modifications techniques. V 09/23

**GIFAS**  
ELECTRIC

GIFAS-ELECTRIC GmbH  
Dietrichstrasse 2  
CH-9424 Rheineck

+41 71 886 44 44  
+41 71 886 44 49  
info@gifas.ch  
www.gifas.ch